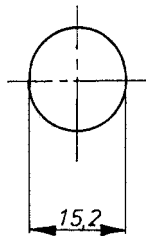
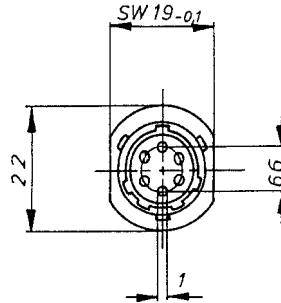
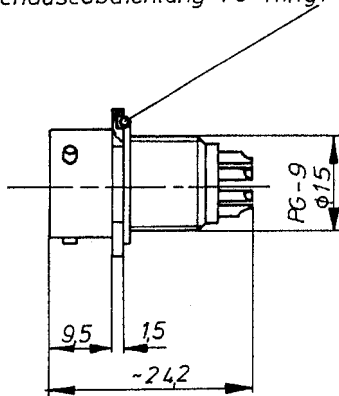


Gehäuseabdichtung (O-Ring)



Montagedurchbruch
Montageplatte $\leq 3,5$ mm

Lötanschluss

Gehäuseabdichtung

Sachnummer

1-3552-8104

DAMAR & HAGEN